



SPU 250 NBR-55 G1/2-IG

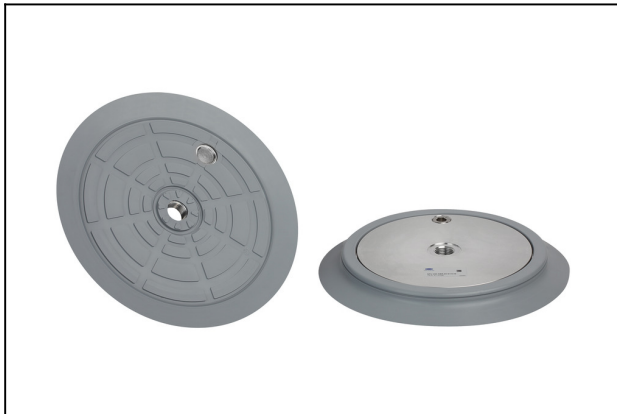
Part No: 10.01.01.01097

<https://www.schmalz.net.cn/10.01.01.01097>



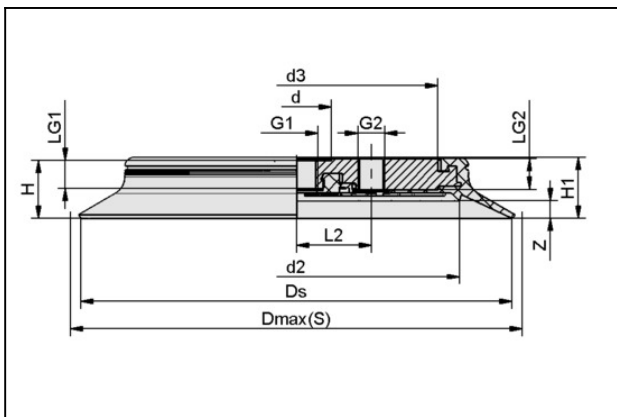
Home > Products > Vacuum Pumps > SPU > SPU 250 NBR-55 G1/2-IG

Product Description



- Part No: 250,00
- Material: NBR
- Shore A: 55,0
- Thread: G1/2"-F

Technical Drawing



d	34 mm
d2	203 mm
d3	178 mm
Dmax(S)	265 mm
Ds	250 mm
G1	G1/2"-F
G2	G1/2"-F
H	25 mm
H1	26.5 mm
L2	76 mm
LG1	13.5 mm
LG2	15 mm
Z	7 mm

Contact Us

Schmalz (China) Co., Ltd. | 1 Chun Quan Lu, Pudong Xinqu, Shanghai Shi, China | +86 21 5109 9933 | schmalz@schmalz.net.cn

Page 1 of 3



SPU 250 NBR-55 G1/2-IG

10.01.01.01097

<https://www.schmalz.net.cn/10.01.01.01097>



参数

重量	2,650 N
最大夹紧力 (d2)	1,940 N
密封容积	370 cm ³
密封唇厚度 (mm)	2,200 mm
密封唇直径 (mm)	12 mm
密封唇数量	250
密封材料	NBR
硬度	55 Shore A
重量	1,360 g
密封唇数量	0
密封唇类型	SPU

密封唇厚度: 0.6 mm 密封唇直径: 2 mm

应用



DR-SPU 250 NBR-55

10.01.01.01094

SPU

250,00

NBR

55,0 Shore A

备注



□□□□□□

SPU 250 NBR-55 G1/2-IG

□□□:10.01.01.01097

<https://www.schmalz.net.cn/10.01.01.01097>



SU 280

□□□10.01.01.12485

□□□□□

□□:280,00

□□□□:270.0 ... 300.0 mm

□□□:80,0 °C

